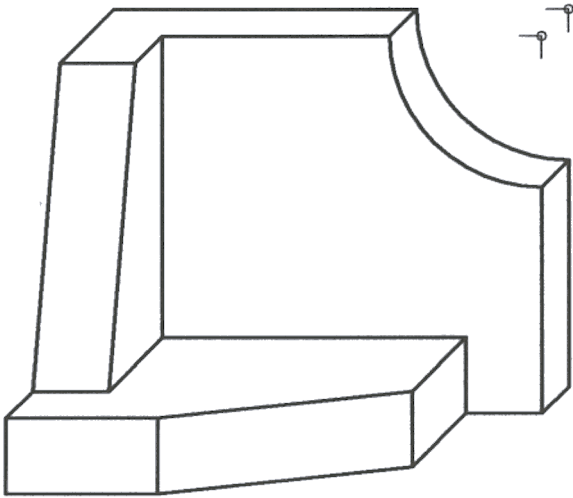


OPCIÓN I

EJERCICIO 1º: NORMALIZACIÓN.

Dada una pieza representada en perspectiva caballera, a escala 1:4, a la que se ha aplicado un coeficiente de reduccc de 2/3, se pide:

Dibujar el alzado, planta y perfil derecho de la pieza, a escala 1:3, según el método del primer diedro de proyección.



Puntuación:

Aplicación escala: 0,5 puntos

Aplicación coeficiente: 0,5 puntos

Proyecciones cuerpo: 2,0 puntos

Puntuación máxima: 3,0 puntos.