

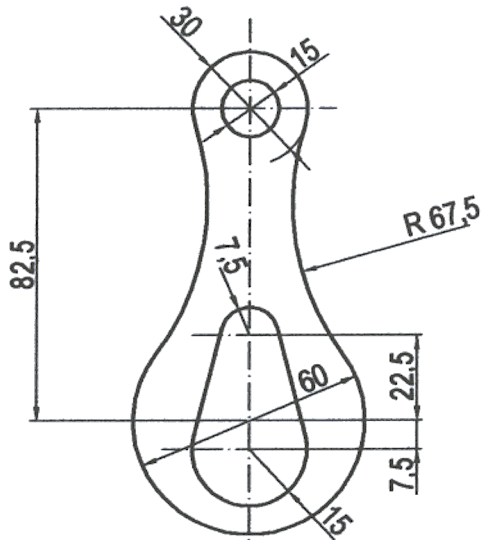
OPCIÓN II

PROBLEMA: TRAZADO GEOMÉTRICO.

Dada la pieza de fijación acotada, se pide:

1º Dibujarla a escala 1:1, dejando constancia de las construcciones geométricas.

2º Marcar los centros y puntos de tangencias.



Puntuación:

Apartado 1º: 2 puntos

Apartado 2º: 2 puntos

Puntuación máxima: 4 puntos.