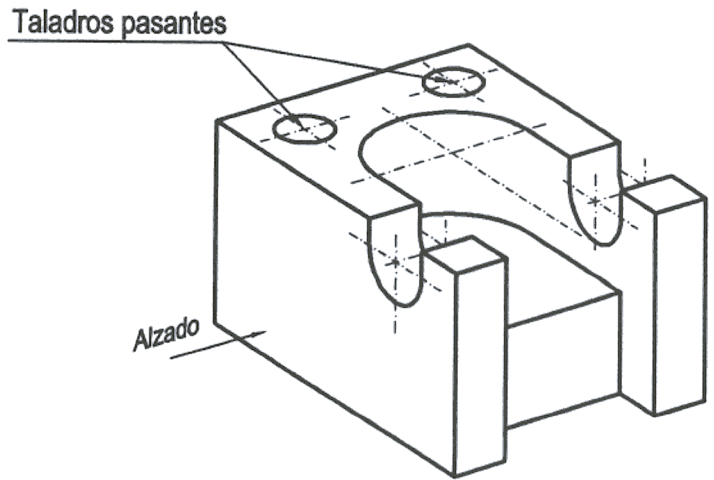


OPCIÓN I

EJERCICIO 1: NORMALIZACIÓN.

Dada la perspectiva isométrica de una pieza a escala 1:4, se pide:

1. Dibujar su alzado, planta y perfil derecho a escala 1:3 por el método de proyección del primer diedro.
2. Acotar la pieza en sus vistas representadas.



Puntuación.

Aplicación escala: 0,5 puntos

Dibujo vistas: 1,5 puntos

Acotación: 1 punto

Puntuación máxima: 3 puntos