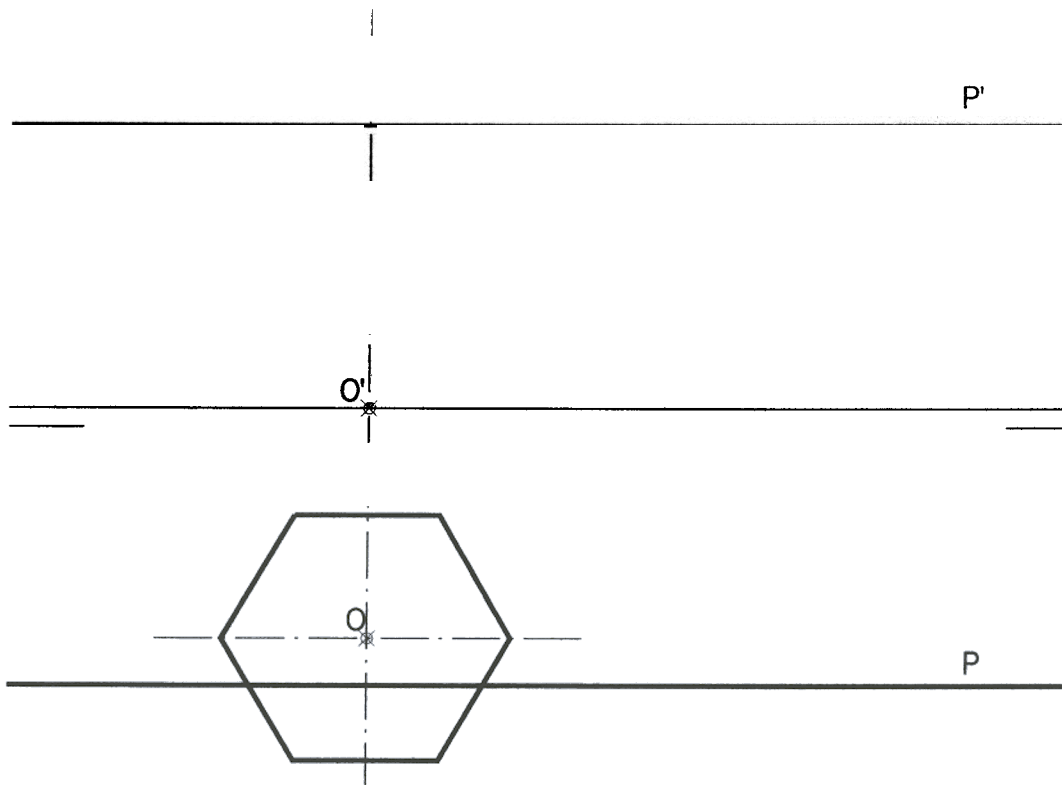


OPCIÓN II

EJERCICIO 1: SISTEMA DIÉDRICO.

Conocidas la proyección horizontal de la base hexagonal de un prisma regular apoyado sobre el plano horizontal de proyección, cuya altura es 40 mm, y las trazas de un plano P, se pide:

1. Representar las proyecciones del prisma.
2. Hallar las proyecciones de la sección que produce el plano P en el prisma.



Puntuación.

Apartado 1: 1 punto

Apartado 2: 2 puntos

Puntuación máxima: 3 puntos