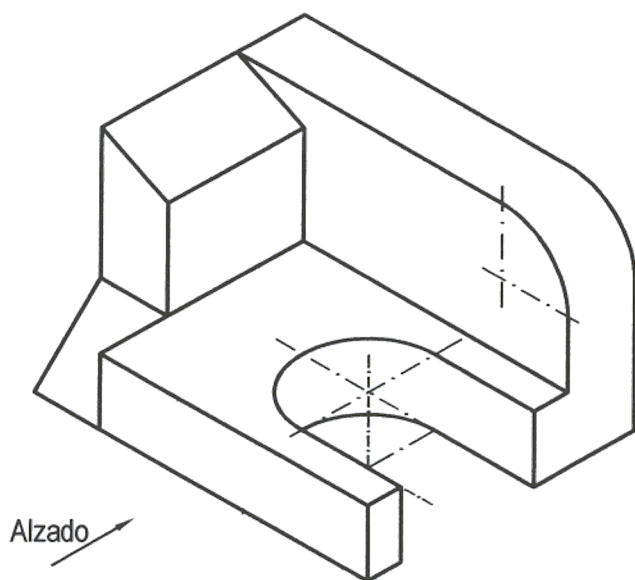


## OPCIÓN I

### EJERCICIO 1: NORMALIZACIÓN.

Dado el dibujo isométrico de una pieza (sin emplear el coeficiente de reducción) a escala 1:2, se pide dibujar a escala 3:5 el alzado, la planta y el perfil de la pieza dada (método del primer diedro).



Puntuación: 1 punto  
Aplicación de escala: 2 puntos  
Realización de las vistas: 3 puntos  
Puntuación máxima: 3 puntos