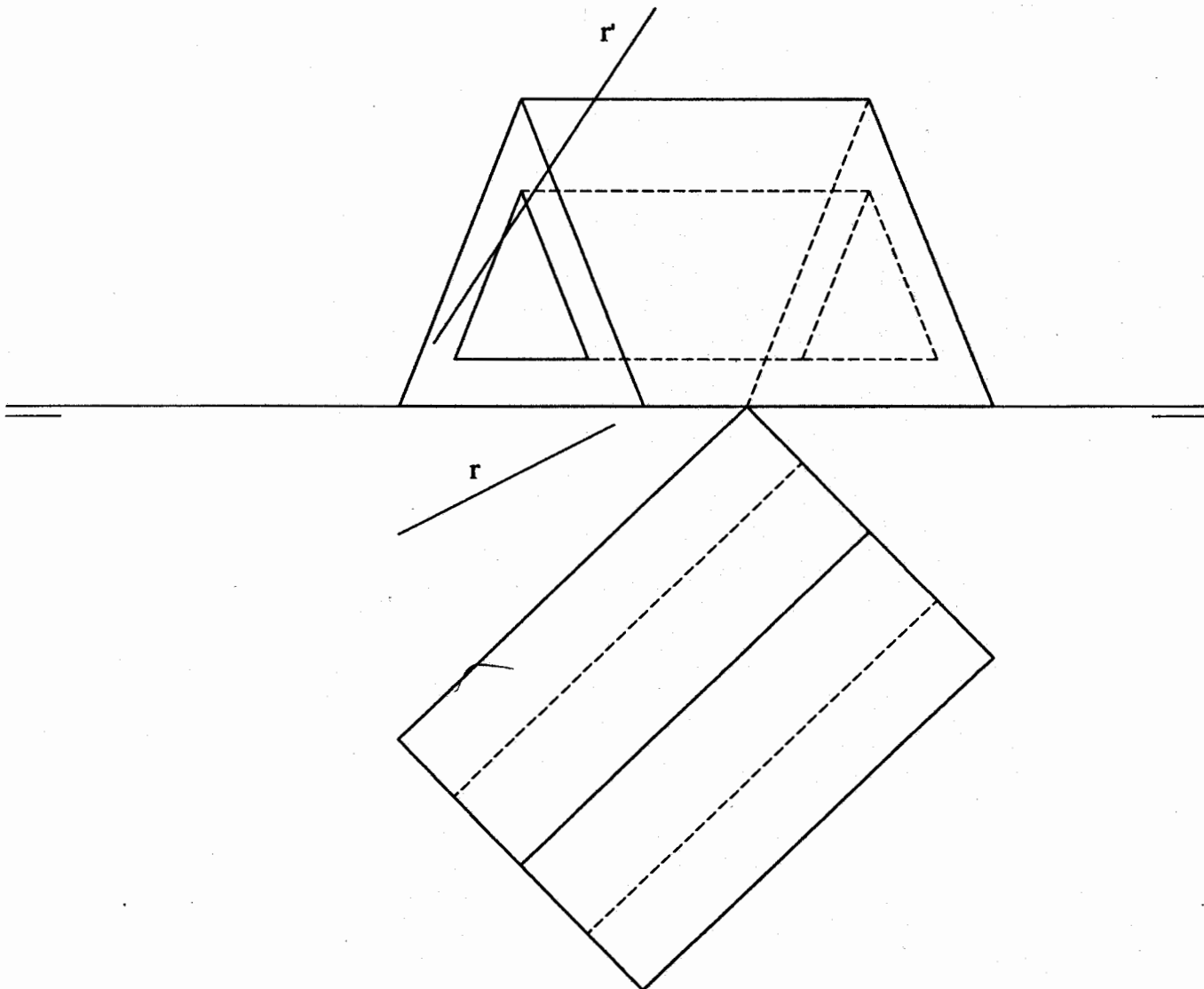


OPCIÓN I

PROBLEMA: SISTEMA DIÉDRICO.

Dadas las proyecciones de un sólido y de la recta R, se pide:

- 1.- Hallar las trazas del plano P que contiene a la recta R, sabiendo que ésta es de máxima pendiente del citado plano.
- 2.- Determinar las proyecciones de la sección que origina el plano P en el sólido.
- 3.- Dibujar la verdadera magnitud de la sección producida por el plano P.



Puntuación

Apartado 1: 1.0 puntos

Apartado 2:

Proyecciones de la sección: 1,5 puntos

Partes vistas y ocultas: 0,5 puntos

Apartado 3: 1.0 puntos

Puntuación máxima: 4.0 puntos