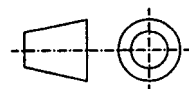
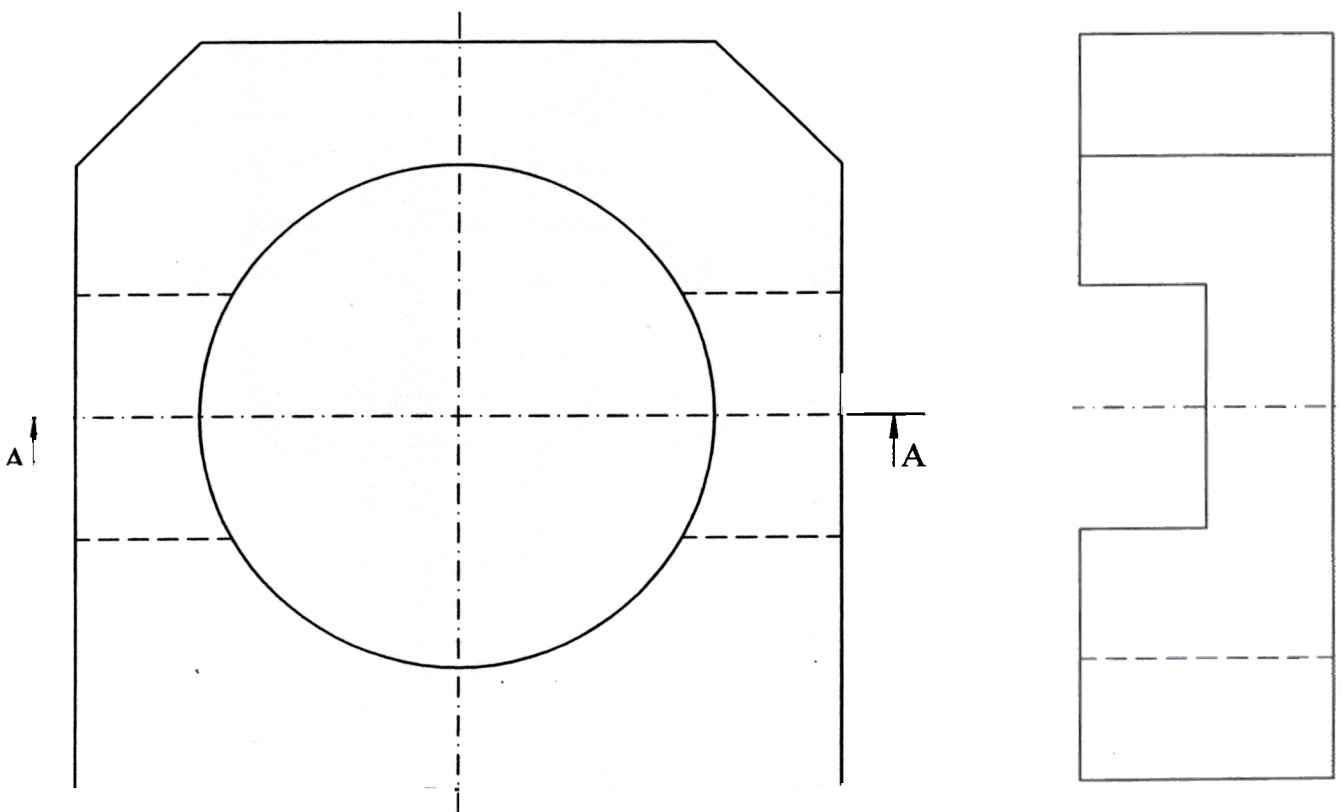


OPCIÓN I

EJERCICIO 2º: NORMALIZACIÓN.

Definido un sólido por su alzado y perfil izquierdo a escala 3:4, según el método del primer diedro, se pide:

- 1.-Representar el corte A-A a escala 3:4
- 2.-Acotar según normas.



Puntuación

Apartado 1: 2.0 puntos

Apartado 2: 1.0 puntos

Puntuación máxima: 3.0 puntos