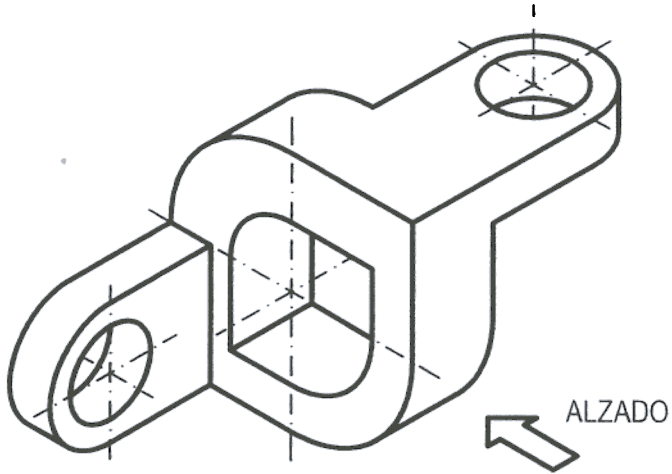


## OPCIÓN II

### PROBLEMA: NORMALIZACIÓN.

Dada la perspectiva isométrica de la pieza adjunta, a escala 3:4, se pide:

- 1) Dibujar a escala 1:1 las vistas de alzado, planta y perfil izquierdo, según el método del primer diedro de proyección.
- 2) Acotar el sólido sobre las vistas representadas.



Puntuación:

Escala y coeficiente de reducción 1,0 puntos

Vistas 2,0 puntos

Acotación 1,0 puntos

**Puntuación máxima: 4,0 puntos**